



JJ-5 水泥胶砂搅拌机（杭州同祺仪器）

一、JJ-5 水泥胶砂搅拌机概述

JJ-5 型水泥胶砂搅拌机是根据中国建材院水泥所的统一图纸制造，符合我国执行国际强度试验方（ISO679—1989（E））的标准设备。也可代替 GB3350.1-82 用作 GB177--85 水泥胶砂试验方法的搅拌机。并可用作美国标准、欧洲标准、日本标准水泥试验的净浆、砂浆搅拌机。

JJ-5 水泥胶砂搅拌机是水泥厂、建筑施工单位、有关专业院校及科研单位水泥试验室必备的，不可缺少的设备之一。

二、JJ-5 水泥胶砂搅拌机主要参数

1、搅拌叶转数：

低速自转 140 ± 5 r/min；低速公转 62 ± 5 r/min

高速自转 285 ± 10 r/min；高速公转 125 ± 10 r/min

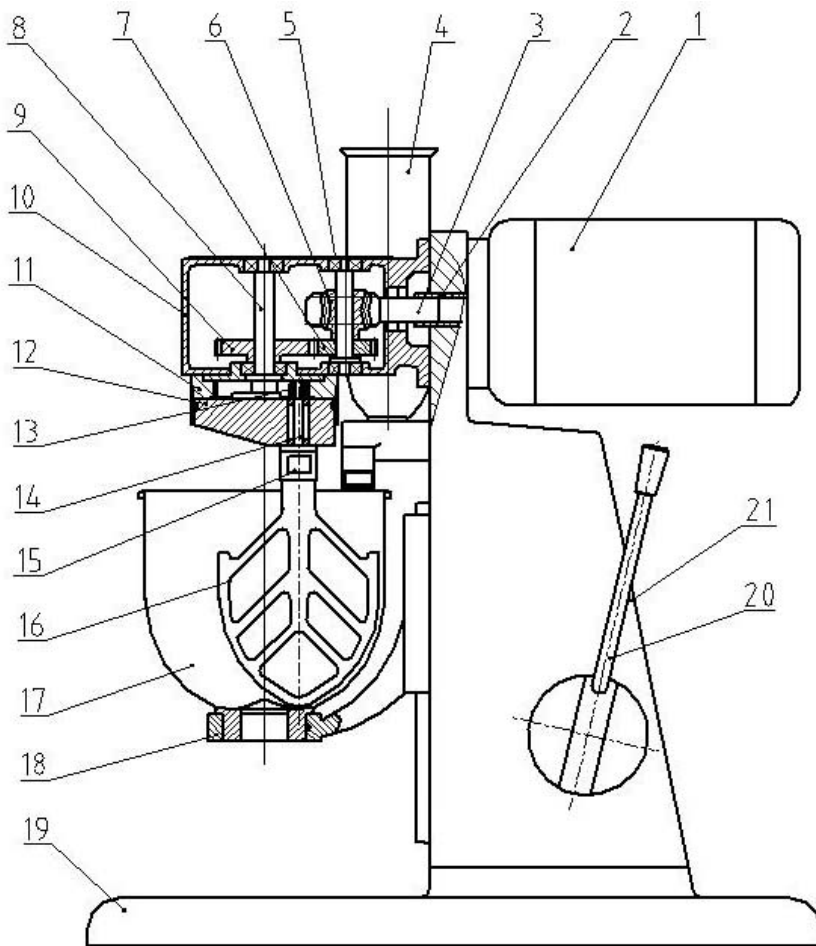
- 2、搅拌叶运动轨迹：搅拌叶在搅拌锅内的运动轨迹同 ISO679-1989（E）
- 3、搅拌叶宽度：135mm
- 4、搅拌叶与搅拌叶轴联接螺纹：M18*1.5
- 5、搅拌锅容积：5L；壁厚：1.5mm
- 6、搅拌叶与搅拌锅之间的工作间隙：3±1mm
- 7、电动机：立式分马力双速电动机,功率为 0.55/0.37kW
- 8、外形尺寸：长*宽*高为 600*320*660（mm）
- 9、净重：70kg

三、JJ-5 水泥胶砂搅拌机结构

JJ-5 型水泥胶砂搅拌机主要有双速电机、加砂箱、传动箱、主轴、偏心座、搅拌叶、搅拌锅、底座、立柱、支座、外罩、程控器等组成。

四、JJ-5 水泥胶砂搅拌机工作原理（见图一）

双速电动机（1）通过联轴器（2）将动力传给传动箱（10）内的蜗杆（3）再经蜗轮（6）及一对齿轮（7）和（9）传给主轴（8）并减速。主轴带动偏心座（12）同步旋转，使固定在偏心座（12）上的搅拌叶（16）进行公转。同时搅拌叶通过搅拌叶轴（14）上端的行星齿轮（13）围绕固定的内齿轮（11）完成自转运动。搅拌锅（17）与支座（18）用偏心槽旋转锁紧、砂罐内加砂子后，可在规定时间自动加砂或手动加砂，手柄（20）用于升降和定位搅拌锅位置用。



- 1.电机 2.联轴器 3.蜗杆 4.砂罐 5.传动箱盖 6.蜗轮 7.齿轮I 8.主轴
9.齿轮II 10.传动箱 11.内齿轮 12.偏心座 13.行星齿轮 14.搅拌叶轴
15.调节螺母 16.搅拌叶 17.搅拌锅 18.支座 19.底座 20.手柄 21.立柱

五、JJ-5 水泥胶砂搅拌机操作与使用

将本机电源插头插入电源插座接通电源，红色指示灯亮表示电源接通，再将程控器插头插入本机程控器插座，程控器数码管显示为 0，砂罐（4）内装入 1350g 标准砂，搅拌锅（17）内装入水 225g、水泥 450g，将搅拌锅（17）装入支座（18）定位孔中，顺时针转动锅至锁紧，再扳动手柄（22）使搅拌锅（17）向上移动处于搅拌工作定位位置。